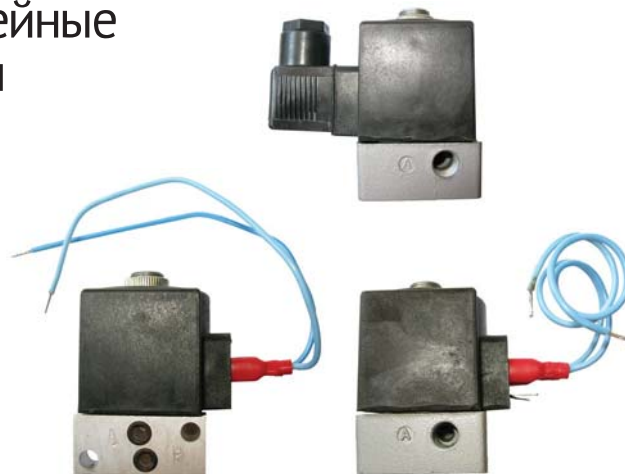


Пневмораспределители трехлинейные с электромагнитным управлением типов П-РЭ 3/2,5

Трехлинейные пневмораспределители с электромагнитным управлением предназначены для управления потоком сжатого воздуха в пневмоприводах различного назначения.



Параметр	Данные
Условный проход, мм	2,5
Номинальное давление, МПа	1,0
Пропускная способность K_v , м ³ /ч, не менее	
– для всех исполнений, кроме П-РЭ3/2.5.7xxx	0,16
– для П-РЭ3/2.5.7xxx	0,12
Напряжение, В	
– постоянный ток	12; 24; 48; 110
– переменный ток 50 Гц	24; 36; 110; 220; 380; 42
– переменный ток 60 Гц	110; 220
Номинальная мощность электромагнита, не более	
– постоянный ток, Вт	12
– переменный ток 50 Гц, ВА	22
– переменный ток 60 Гц, ВА	28
Максимальное число срабатываний, мин ⁻¹	500
Утечки воздуха, см ³ /мин, не более	5
Превышение температуры нагрева обмотки катушки распределителя над температурой окружающей среды, °С, не более	85
Масса, кг, не более	0,5

Вид присоединения к электросети:

- 2 – через разъем;
- 4 – колодка гнездовая

Условное наименование изделия

П-РЭ 3/2,5

X X X X

Электрическое напряжение, В:
1–12; 2–24; 3–36; 4–48;
5–110; 6–220; 7–380; 8–42

Климатическое исполнение (УХЛ, О)

Категория размещения

Конструктивное исполнение:

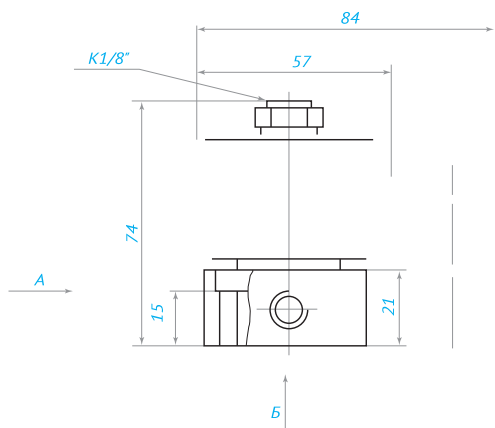
- 1 – трубное К1/8" без ручного управления;
- 2 – трубное К1/4" без ручного управления;
- 3 – трубное К1/8" с кнопочным ручным управлением;
- 4 – трубное К1/8" с фиксированным ручным управлением;
- 5 – стыковое нижнее без ручного управления;
- 6 – стыковое нижнее с кнопочным ручным управлением;
- 7 – стыковое боковое с кнопочным ручным управлением

Род тока:

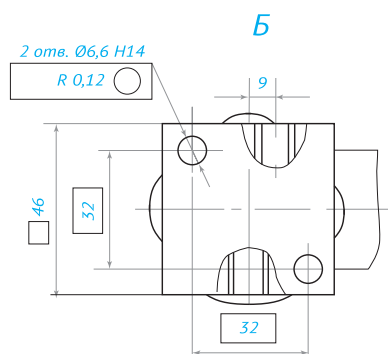
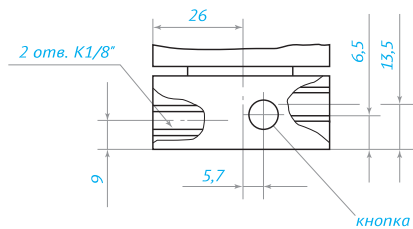
- 1 – постоянный (12, 24, 48, 110В);
- 2 – переменный с частотой 50 Гц (24, 36, 42, 110, 220, 380В);
- 3 – переменный с частотой 60 Гц (110, 220В)

П-РЭ3/2,5.12XX
 П-РЭ3/2,5.32XX
 П-РЭ3/2,5.42XX

П-РЭ3/2,5.14XX
 П-РЭ3/2,5.34XX
 П-РЭ3/2,5.44XX



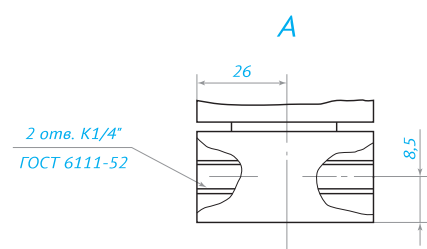
A



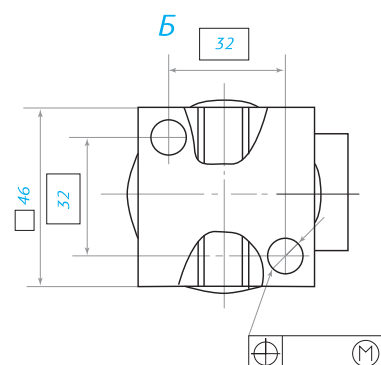
B

П-РЭ3/2,5.22XX

П-РЭ3/2,5.24XX



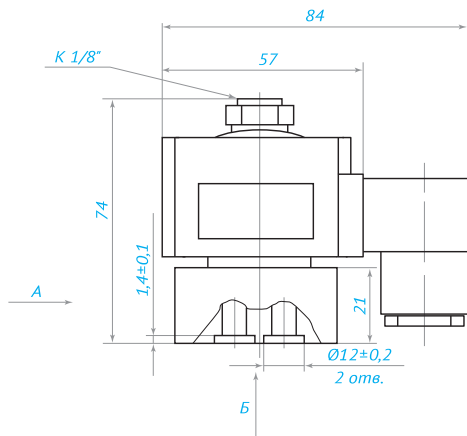
A



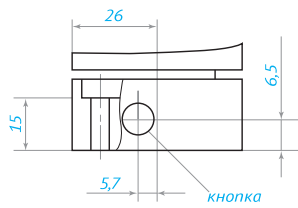
B

П-РЭ3/2,5.52XX П-РЭ3/2,5.62XX

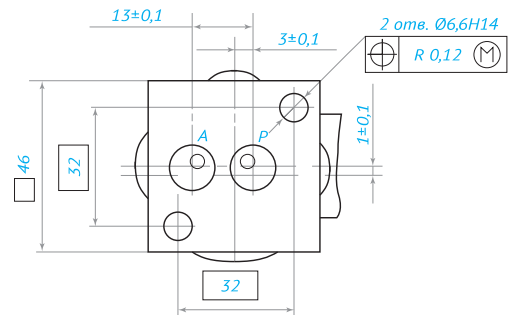
П-РЭ3/2,5.54XX П-РЭ3/2,5.64XX



A

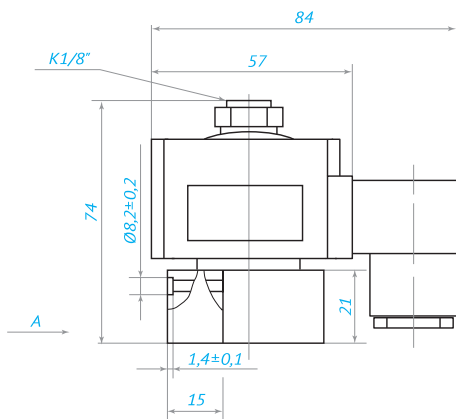


Б

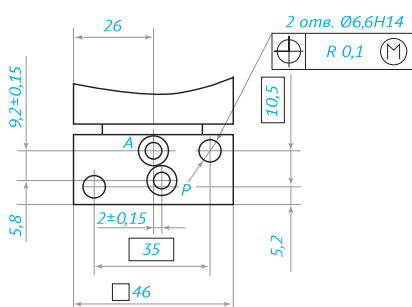


П-РЭ3/2,5.72XX

П-РЭ3/2,5.74XX



A



Б

